

MADE IN SPAIN

RECESSEDS



LED



	ringO 01	IP43 EXT	67 mm	150 mm		
	ringO 02	IP54 EXT	95 mm	170 mm		
	ringO PLUS	IP54 EXT	210 mm	170 mm		
	Kono Mini	IP20 EXT	33 mm	76 mm		
	Kono 1	IP43 EXT	75 mm	170 mm		
	Kono 2	IP54 EXT	100 mm	180 mm		
	530 mini LED	IP43 EXT	59 mm	130 mm		
	530 LED	IP54 EXT	89 mm	140 mm		
	530 PLUS LED	IP54 EXT	205 mm	150 mm		
	Vulcano 3 LED	IP23 EXT	190 mm	185 mm		
	Focus 25	IP20 EXT	54 mm	25 mm	90°	355°
	Focus 40					
	Focus 55					
	Focus 80	IP20 EXT	86 mm	55 mm	90°	355°
	Focus 95					
	TUBE PENDANT semirecessed 25	IP20 EXT	54 mm	25 mm		

	ringO tilt 01	IP33 EXT	85 mm	150 mm	40°	355°
	ringO tilt 02	IP33 EXT	114 mm	170 mm	40°	355°
	ringO PLUS	IP54 EXT	210 mm	170 mm		
	Kono PLUS	IP54 EXT	230 mm	200 mm		
	10000 LED	IP44 EXT	195 x 195 mm	185 mm		
	BALO UP 60*-90-150*	IP20 EXT	54 mm	25 mm		
	BALO PENDANT semirecessed 60*-90-150*	IP20 EXT	54 mm	25 mm		
	MONT PENDANT semirecessed					
	Lluna	IP20 EXT	65 mm	40 mm		

LED



GU 5.3				GU 10				G 53						
	MAX. 50W	QR-CBC 51	G 5.3	12 V		MAX. 50W	PAR 16	GU 10	220/240 V 50/60Hz		MAX. 100W	QR-111	G 53	12 V
	191Q	IP23 EXT	152 mm	LED	140 mm	G53 GU10	40°	355°	100 mm					
	192Q	IP23 EXT	152 mm	LED	140 mm									
	265-C	IP65 EXT	73 mm	LED	170 mm	GU5.3 GU10			140 mm					

RECESSEDS

	185	<b>IP44 EXT</b>		<b>LED</b>		<b>GU5.3 GU10</b>			
	187	<b>IP23 EXT</b>		<b>GU5.3 GU10</b>					
	186-1	<b>IP23 EXT</b>		<b>GU5.3 GU10</b>					
	180	<b>IP33 EXT mm</b>		<b>LED</b>		<b>GU5.3 GU10</b>			
	181	<b>IP33 EXT</b>		<b>LED</b>		<b>GU5.3 GU10</b>			
	191/1	<b>IP23 EXT</b>		<b>GU5.3 GU10</b>					
	192/1	<b>IP23 EXT</b>		<b>GU5.3 GU10</b>					
	192/2	<b>IP23 EXT</b>		<b>GU5.3 GU10</b>					
	Vulcano Asimetric.	<b>IP33 EXT</b>		<b>LED</b>		<b>GU5.3 GU10</b>			
	Box	<b>IP33 EXT</b>		<b>LED</b>		<b>GU5.3 GU10</b>			
	Vulcano 1	<b>IP33 EXT</b>		<b>LED</b>		<b>GU5.3 GU10</b>			
	Vulcano 2	<b>IP23 EXT</b>		<b>LED</b>		<b>GU5.3 GU10</b>			
	Vulcano 3	<b>IP23 EXT</b>		<b>LED</b>		<b>G53</b>			

**SP** Si el cable flexible o cordón de esta luminaria está dañado, debe sustituirse exclusivamente por el fabricante para de evitar cualquier riesgo.

**EN** If the flexible cable or cord of this luminaire is damaged, you must be replaced exclusively by the manufacturer to avoid any risk.

**GR** Wenn das flexible Kabel oder die Schnur dieser Leuchte beschädigt ist, müssen Sie nur durch den Hersteller ersetzt werden, um zu vermeiden jegliches Risiko.

**FR** Si le câble flexible ou le cordon de ce luminaire est endommagé, vous devez être remplacé exclusivement par le fabricant pour éviter tout risque.

**PR** Se o cabo ou o fio flexível desta luminária estiverem danificados, você deve ser substituído exclusivamente pelo fabricante para evitar qualquer risco.

**AR** إذا تلف الكابل المرن أو سلكه هذا الإنارة، يجب عليك يتم استبدالها حصرا من قبل الشركة المصنعة لتجنب أي خطر.

**SP** La luminaria debe montarse solo fuera del alcance de la mano. (1) Limite de la zona del alcance de la mano. (2)

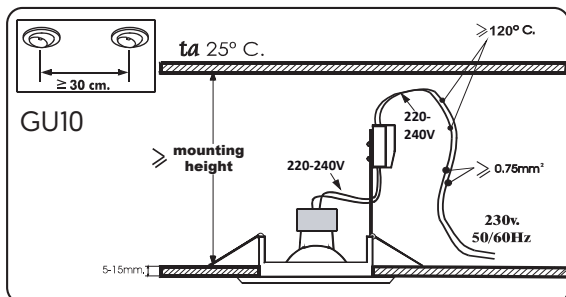
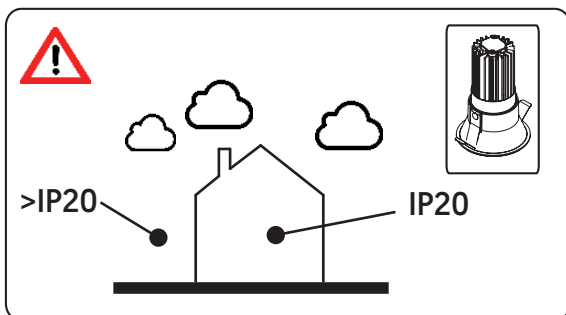
**EN** Luminaire may only be installed outside the reach area specified. (1) Limit of arm's reach. (2)

**GR** Montage der Leuchte nur außerhalb desangegebenen Handbereichs. (1) zulässig. Grenze des Handbereichs. (2)

**FR** Montage du luminaire uniquement en dehors du volume d'accessibilité au toucher. (1) Limite du volume d'accessibilité au toucher. (2)

**PR** A luminária só deve ser instalado fora do alcance. (1) Limitar alcance da área. (2)

**AR** لا يمكن تثبيت الإنارة إلا خارج منطقة الوصول المحددة. (1) الإصابع منطقة الحد (2)



**LED**

constant current

$t_a \geq 25^\circ C.$

Mounting Height

**IP20**

Driver

220/240 V 50/60Hz

$\geq 120 \text{ mm}$

$\geq 200 \text{ mm}$

$\geq 120 \text{ mm}$

**IPXX Per Product**

**SP** La fuente de luz de esta luminaria debe reemplazarse únicamente por la empresa Onok.

**EN** The light source of this luminaire should be replaced only by the company Onok.

**GR** Die Lichtquelle dieser Leuchte sollte nur ersetzt werden von der Firma Onok.

**FR** La source lumineuse de ce luminaire doit être remplacée uniquement par la société Onok.

**PR** A fonte de luz desta luminária só deve ser substituída pela Onok.

**AR** تعويض بائنه الاضاءة جهاز تغيير يجب بحياته نهاية إلى شركة الاتصال المرجو ONOK

**SP** Luminaria no adecuada para cubrirse con material aislante térmico.

**EN** Luminaires not suitable for covering with thermally insulating material.

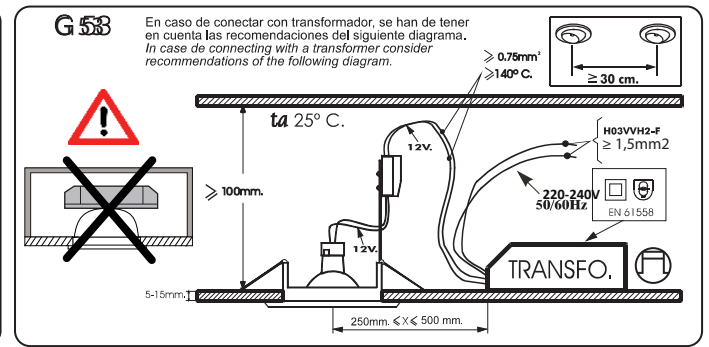
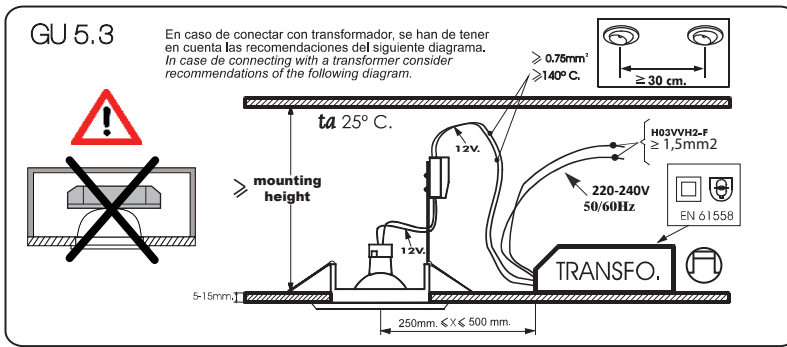
**GR** Leuchten nicht mit Dämm-Material abdecken.

**FR** Ne pas recouvrir le luminaire avec du matériau isolant.

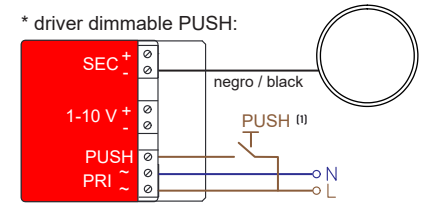
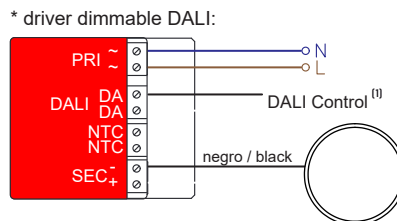
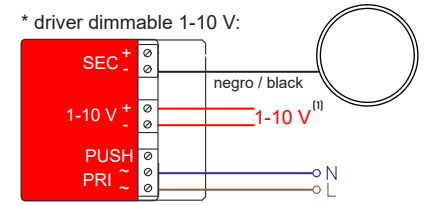
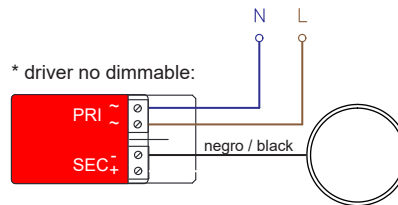
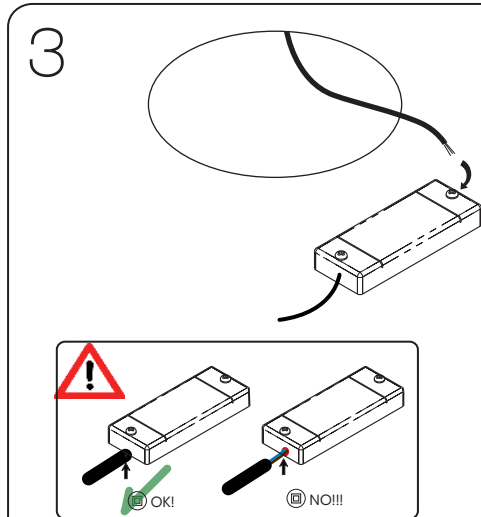
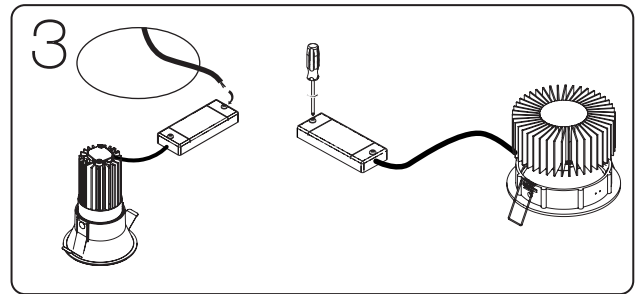
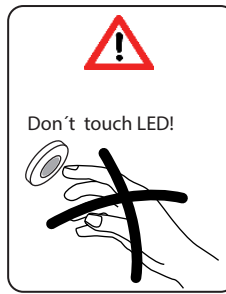
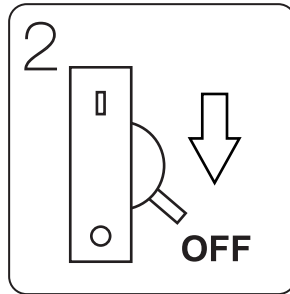
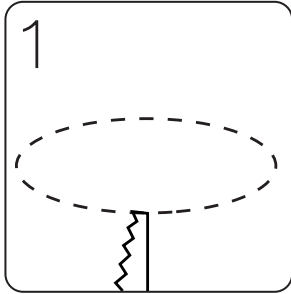
**PR** Luminária não é adequado para ser coberto com isolamento térmico

**AR** مصابيح لا تصلح لتغطيتها بمواد العزل الحراري.

RECESSEDS



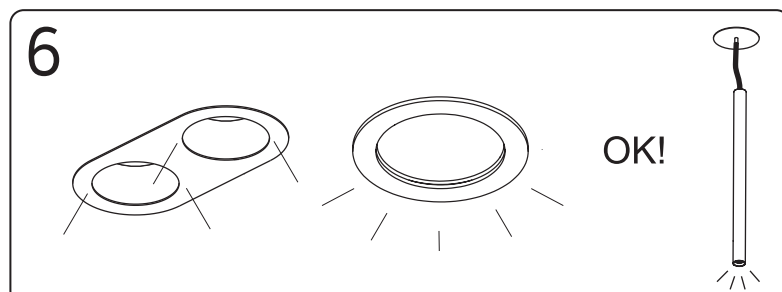
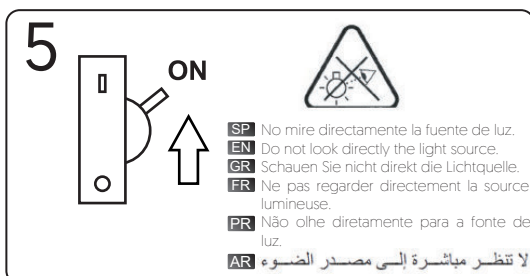
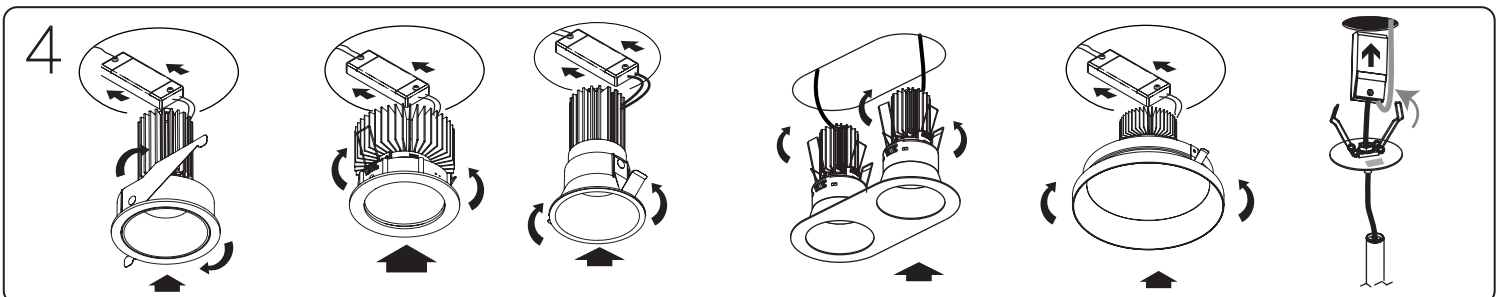
LED



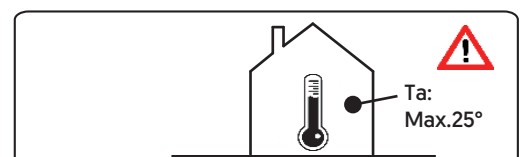
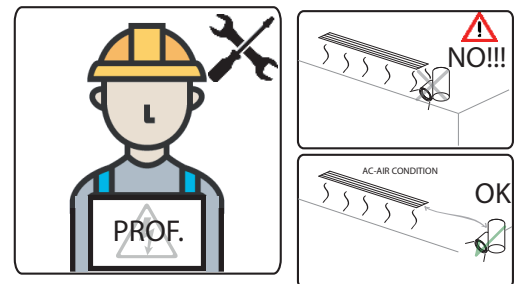
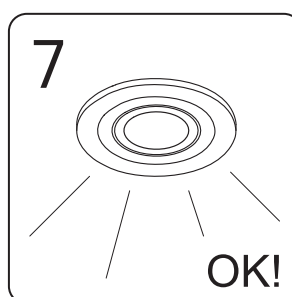
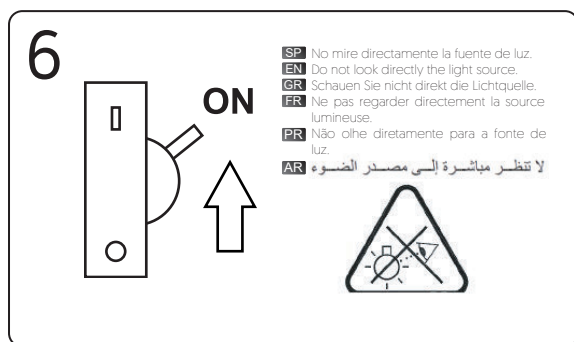
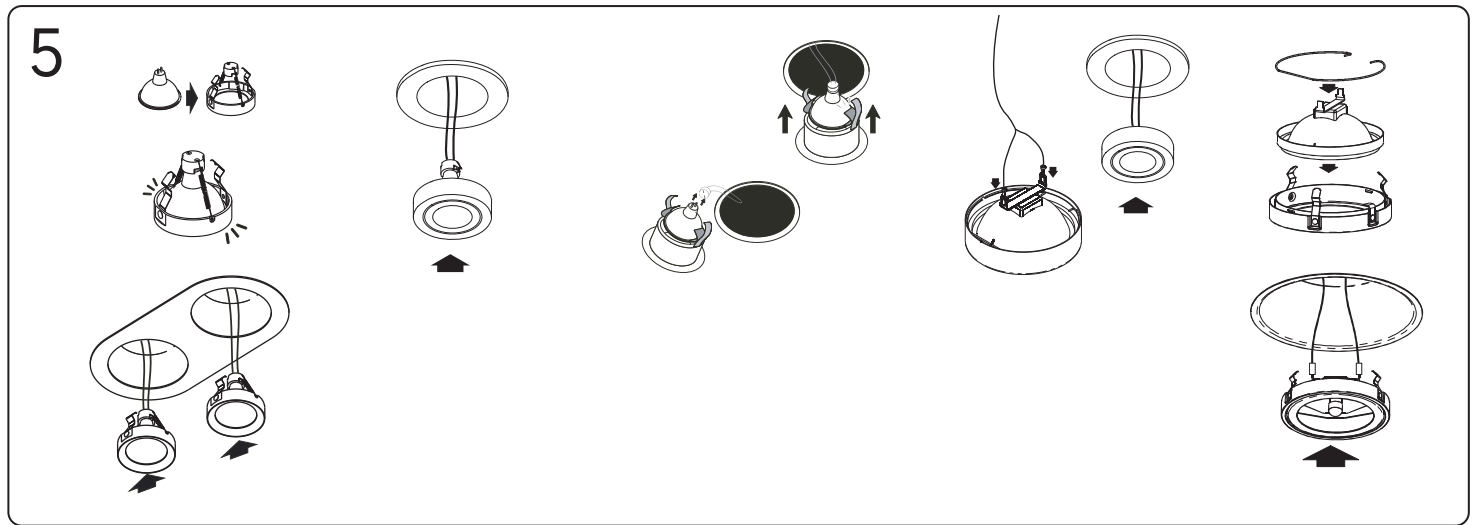
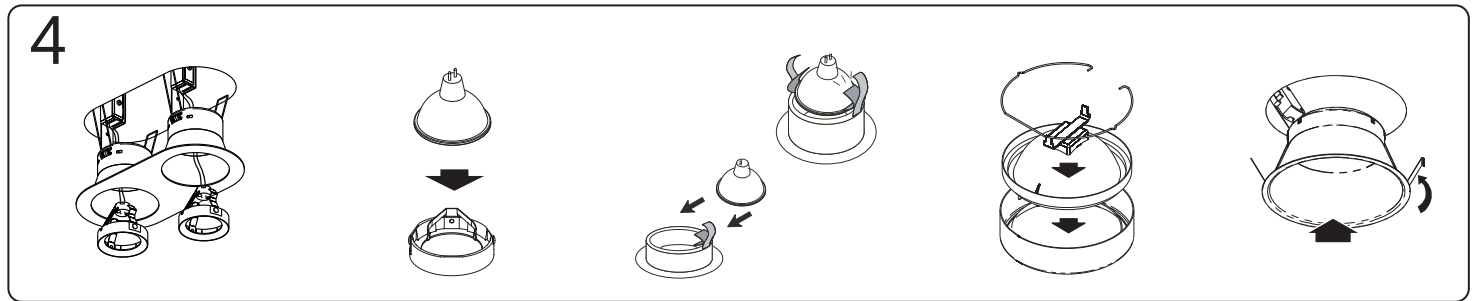
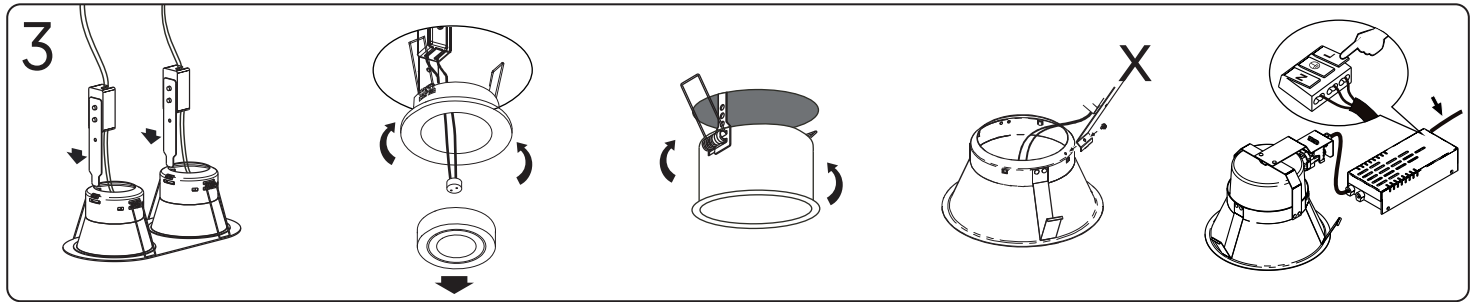
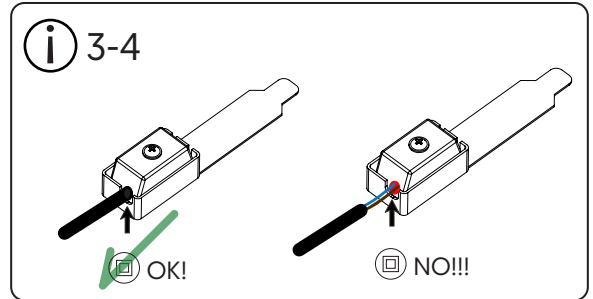
**⚠ DALI/PUSH/1-10V <sup>(1)</sup>**

- SP** No usar otro convertidor que el suministrado por onok.
- EN** Do not use another drive that provided by onok.
- GR** Verwenden Sie keine anderen Treiber, die von onok bereitgestellt
- FR** Ne pas utiliser un autre pilote qui est fourni par onok.
- PR** Não use outra conversor que não seja o fornecido pela OnOk.
- AR** لا تستخدم سائق آخر أن تقدمها onok

- SP** Mantener el aislamiento reforzado entre la alimentación en baja tensión [BT] y los conductores de control.
- EN** Maintain the insulation reinforced between the low voltage supply [LV] and the control conductors.
- GR** Pflegen verstärkte Isolierung zwischen der Niederspannungsversorgung [BT] und dem Steuerleiter.
- FR** Maintenir une isolation renforcée entre l'alimentation basse tension [BT] et les conducteurs de commande.
- PR** Manter isolamento reforçado entre a alimentação de baixa tensão [BT] e os condutores de control.
- AR** الحفاظ على العزل المسلحة بين انخفاض الموصلات امدادات التيار الكهربائي والتحكم



GU 10 - GU53 - G53



Lluna

