

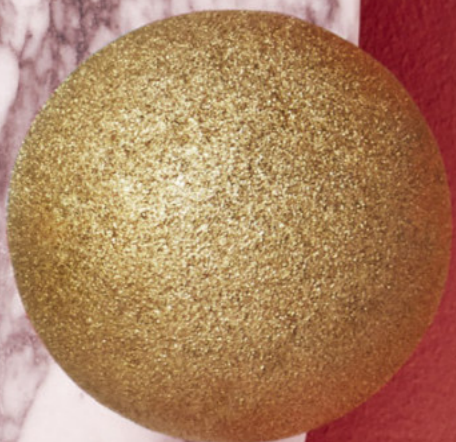
# OPTIK

family



**onok**  
lighting





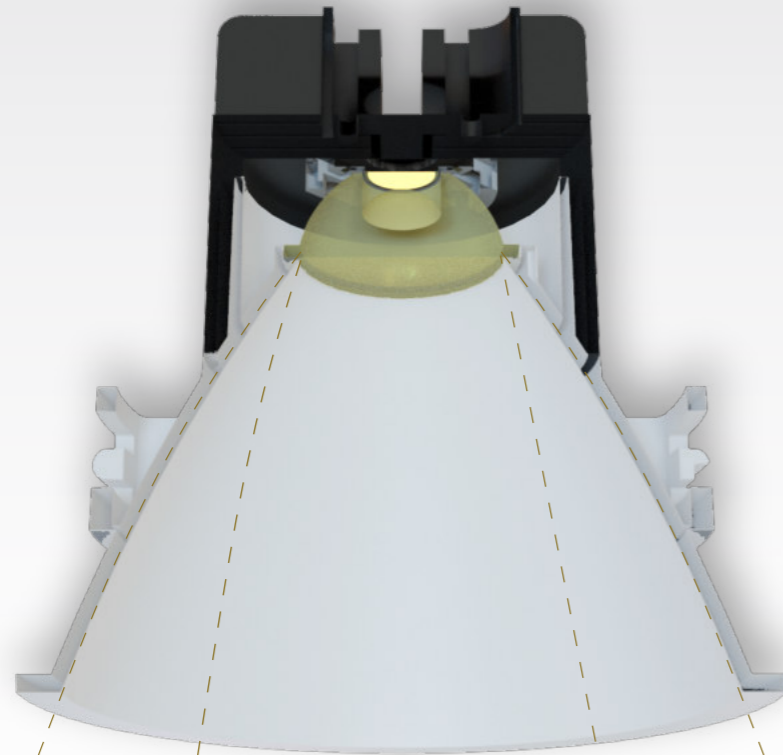


## OPTICAS / LENSES

2  
grados de apertura / Beam angles  
+ eficiencia / + efficiency  
mayor  
homogeneización de la luz  
better  
distribution of light

Optik cuenta con una lente en dos grados de apertura que ofrece mayor eficiencia y mejora la homogeneización de la luz, además protege el led de agentes externos como el polvo y de manipulación.

Optik has the design of a lens in two degrees of opening, this lens offers greater efficiency and improves light distribution, it also protects the LED from external agents such as dust and handling.



18°

40°

MÓDULO  
**LED**  
MODULE



DIFERENTES  
**FRONTALES**  
DIFFERENT  
**EXTERNAL COVERS**

Mismo módulo led,  
diferentes medidas. /  
Same LED module,  
different sizes.



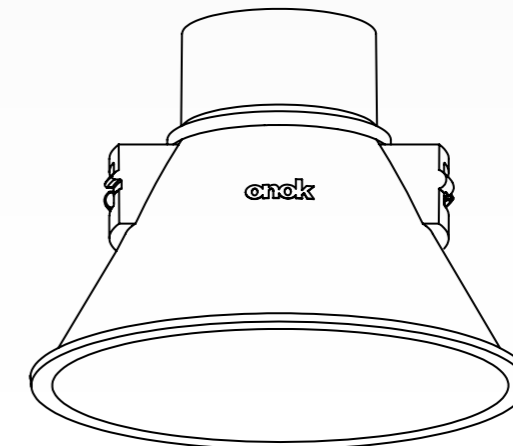
Ø65 IP43 Finish

Optik I



Ø79 IP43 Finish

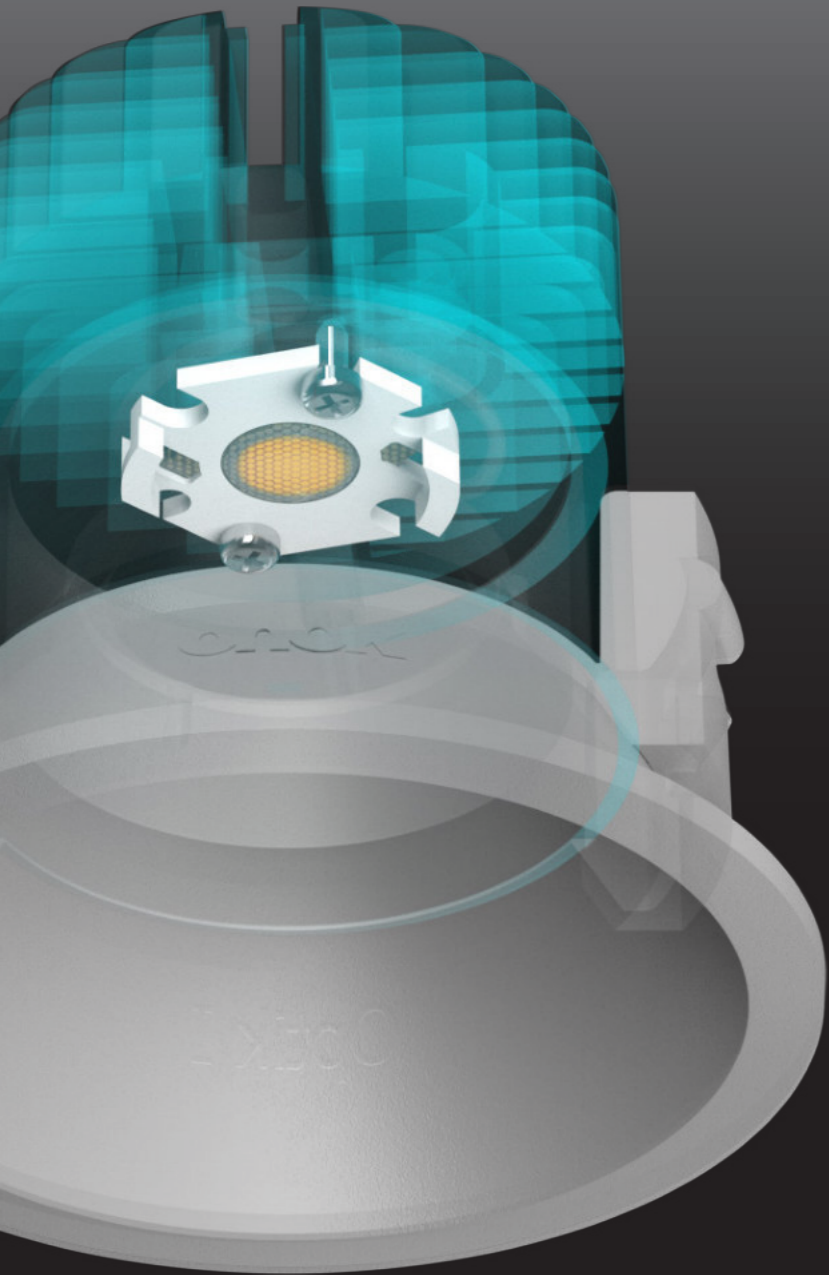
Optik II



Ø\_

Coming soon  
Optik III

7W  
>800 lm  
CRI >90  
⌚  
L90 B10 50.000h



## Disipador / Heatsink

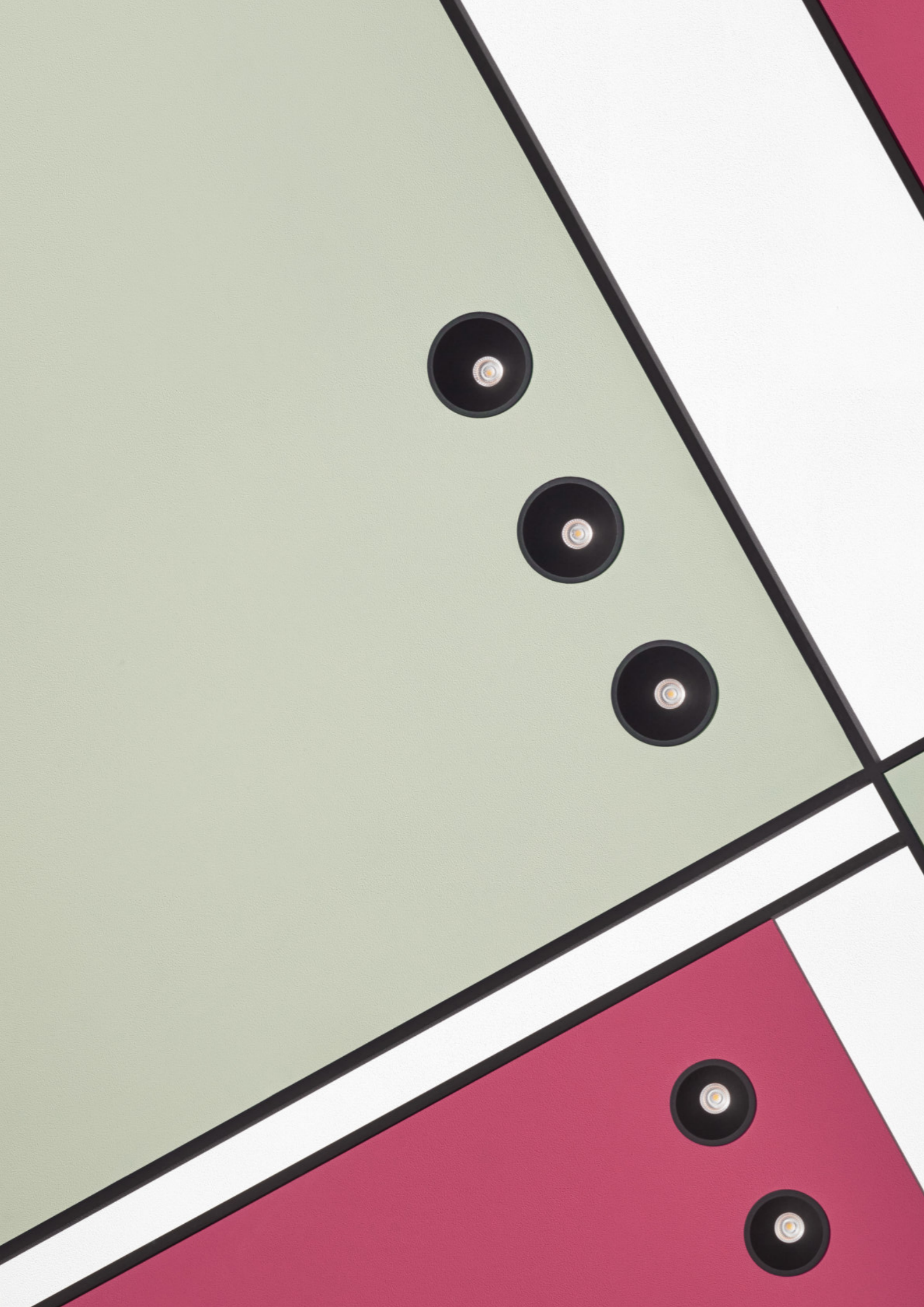
Disipador de aluminio con lamas extra delgadas que ofrecen una mayor área de disipación. El disipador se ha testeado para contar con el material necesario, pero guardando cierta tolerancia para disipar 7W. / Aluminium heatsink with extra thin slats to gain greater dissipation area. The heatsink has been tested to have the necessary material but keeping a certain tolerance to dissipate 7W.



## Colores / Colours

Por que cada proyecto requiere diferentes soluciones, Optik cuenta con dos temperatura de color 3000K y 4000K. / Because each project requires different solutions, Optik has two colour temperatures 3000K and 4000K.



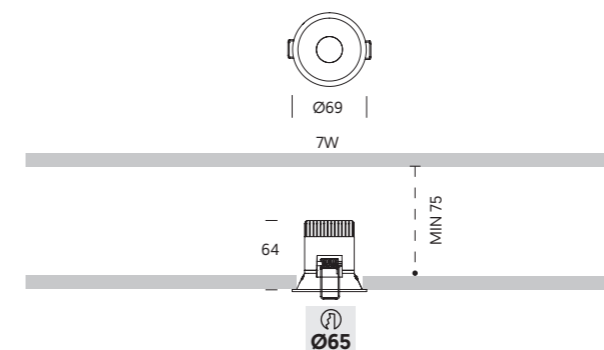


# OPTIK I RECESSEDS



	W	mA	TEMP	LUM	CRI
7W	6.6	200	3.000K	766	>90
			4.000K	931	

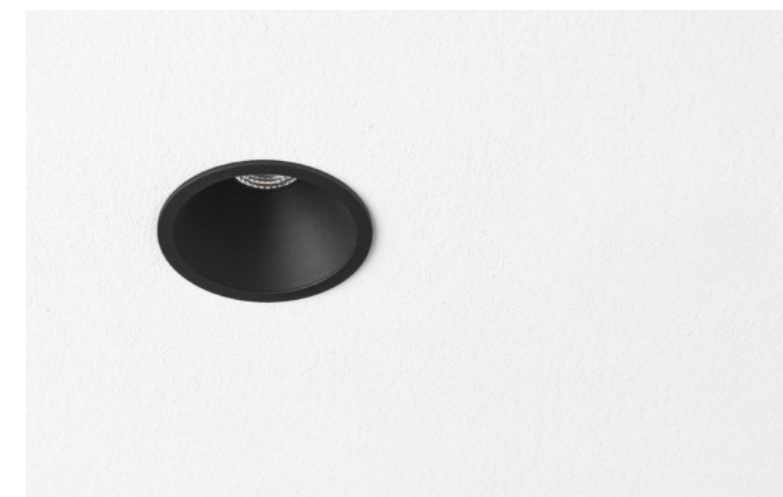
## TEC.DRAWINGS



## DETAIL PHOTO



Detalle interior / Interior Detail



LED
□
230V
IP43 EXT
IP20 INT
50.000h L90/B10
McAdam C3

≈ 7W > 800lm OPT1 A 07 • • 4 • •

## BASIC OPTIONS

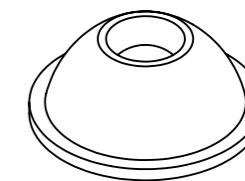
<b>NO DIM</b>	<b>N</b>	No Dimmable								
<b>3K</b>	<b>3</b>	3000K								
<b>4K</b>	<b>4</b>	4000K								
<b>40°</b>	<b>4</b>	40°								
<b>B</b>		Clear Difusser								
<b>WS</b>		Satin White	OPT1	A	••	<b>N</b>	<b>3</b>	<b>4</b>	<b>B</b>	<b>WS</b>
<b>BS</b>		Satin Black	OPT1	A	••	<b>N</b>	<b>3</b>	<b>4</b>	<b>B</b>	<b>BS</b>

## CUSTOMIZE OPTIONS

**LED CONTROL**

<b>DALI</b>	<b>D</b>	Dimmable Dali	OPT1	A	••	<b>D</b>	•	•	•	•
-------------	----------	---------------	------	---	----	----------	---	---	---	---

## COMPLEMENT



COPTIK0000000 Lente especial 15°  
Special 15° lens

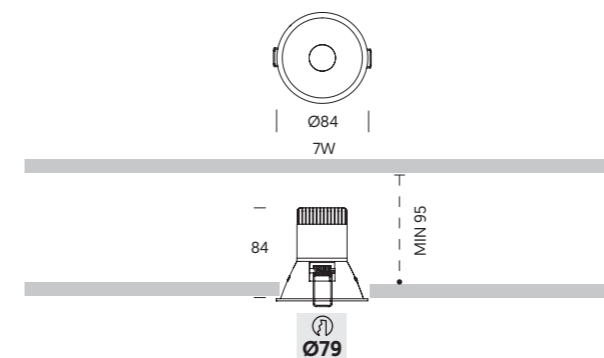


## OPTIK II RECESSEDS



	W	mA	TEMP	LUM	CRI
7W	6.6	200	3.000K	766	>90
			4.000K	931	

### TEC.DRAWINGS



LED  
  230V  
  IP43 EXT  
  IP20 INT  
  50.000h L90/B10  
  McAdam C3  
 ≈ 7W > 800lm  
 OPT2 A 07 • • 4 • •

### BASIC OPTIONS

<input type="checkbox"/> NO DIM	<b>N</b>	No Dimmable								
<input type="checkbox"/> 3K	<b>3</b>	3000K								
<input type="checkbox"/> 4K	<b>4</b>	4000K								
<input type="checkbox"/> 40° - 50°	<b>4</b>	40° - 50°								
<input type="checkbox"/> Clear Difusser	<b>B</b>	Clear Difusser								
<input type="checkbox"/> Satin White	<b>WS</b>	Satin White	OPT2	A	••	<b>N</b>	<b>3</b>	<b>4</b>	<b>B</b>	<b>WS</b>
<input type="checkbox"/> Satin Black	<b>BS</b>	Satin Black	OPT2	A	••	<b>N</b>	<b>3</b>	<b>4</b>	<b>B</b>	<b>BS</b>

### CUSTOMIZE OPTIONS

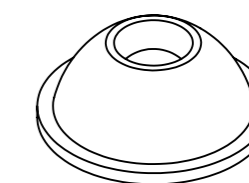
**LED CONTROL**  
 DALI  
  D  
 Dimmable Dali  
 OPT2 A •• **D** • • • •

### DETAIL PHOTO



Detalle interior / Interior Detail

### COMPLEMENT



COPTIK0000000 Lente especial 15°  
Special 15° lens



**onok**  
lighting



FOLLOW US



**ARCHITECTURAL LIGHTING & DESIGN**  
POLÍGONO INDUSTRIAL B. PARCELA 3 · 46800 · XÀTIVA · VALENCIA · SPAIN  
+34 962 259 020 · ONOK@ONOK.ES · ONOKLIGHTING.COM

